

งานปรับปรุงและซ่อมแซมห้องน้ำหญิง-ชาย ชั้น 1 และ ชั้น2

อาคารกองห้องปฏิบัติการสาธารณสุขกรมอนามัย

กรมอนามัย กระทรวงสาธารณสุข จังหวัดนนทบุรี

รายการประกอบแบบปรับปรุงและซ่อมแซมห้องน้ำหญิง-ชาย ชั้น 1 และ ชั้น2

อาคารกองห้องปฏิบัติการสาธารณสุขกรมอนามัย กระทรวงสาธารณสุข จังหวัดนนทบุรี

1. วัตถุประสงค์

- 1.1 ให้ผู้รับจ้างปรับปรุงและซ่อมแซมห้องน้ำหญิง-ชาย ชั้น 1 และ ชั้น2
สถานที่ อาคารกองห้องปฏิบัติการสาธารณสุขอนามัยกรมอนามัย กระทรวงสาธารณสุข จังหวัดนนทบุรี
ให้ถูกต้องตามรูปแบบรายการสัญญาจ้าง ด้วยวัสดุ-อุปกรณ์และเทคนิคก่อสร้างโดยช่างฝีมือที่ดี
มีข้อกำหนด ดังนี้

2. แบบและเอกสารประกอบการปรับปรุงห้องน้ำชาย-หญิง ชั้น 1 และ 2

- 2.1 มาตรฐานการก่อสร้างอาคารของกองแบบแผน พ.ศ. 2553 จำนวน 1 เล่ม

3. ขอบเขตงาน

- 3.1 ห้องน้ำชาย-หญิง ชั้น1 และ 2
- 3.1.1 งานรื้อถอน สุขภัณฑ์เดิม กระเบื้องปูพื้น กระเบื้องบุผนัง กระจกเงา topอ่างล้างมือ ประตู โคมไฟ หลอดไฟ สายไฟ ปลั๊กไฟ สวิตช์ไฟ รื้อถอนผนังเบาห้องน้ำ รื้อถอนวงกบหน้าต่างและกระจกบานเกล็ดระบายอากาศ
- 3.1.2 ทำการถ่ายระดับน้ำบริเวณห้องน้ำชาย-หญิง ชั้น 1 และ 2 โดยให้ค่าระดับ $+0.00$ อยู่หน้าห้องน้ำ
- 3.1.3 ทำการเทพูนผสมน้ำยากันซึม ห้องน้ำชาย-หญิง ชั้น1 และ 2 พร้อมทากันซึมให้สูงจากพื้น 20 ซม.
- 3.1.4 ก่ออิฐมวลเบาภายในห้องอาบน้ำด้านที่จะติดตั้งฝักบัว ให้สูง 2.00 ม. พร้อมบุกระเบื้อง ส่วนด้านที่รื้อบานเกล็ดให้ฉาบปูนภายนอก ทาสีและตั้งพัดลมระบายอากาศ
- 3.1.5 ติดตั้งระบบไฟฟ้า โคมไฟส่องสว่าง ปลั๊กไฟ สวิตช์ไฟ
- 3.1.6 พื้นห้องน้ำชายปูด้วยกระเบื้อง ขนาด 40x40 ซม. (16"x16") ผลิตภัณฑ์ COTTO รุ่น คาโมมายล์ เบบีบลู R/T หรือเทียบเท่า
- 3.1.7 พื้นห้องน้ำหญิงปูด้วยกระเบื้อง ขนาด 40x40 ซม. (16"x16") ผลิตภัณฑ์ COTTO รุ่น โคเรช R/T หรือเทียบเท่า
- 3.1.8 - ผนังห้องน้ำชาย (ส่วนล่างบุสูง 3 แผ่น) บุด้วยกระเบื้อง ขนาด 40x40 ซม. (16"x16") ผลิตภัณฑ์ COTTO รุ่น คาโมมายล์ เบบีบลู R/T หรือเทียบเท่า
- ผนังห้องน้ำชาย (ส่วนบน) บุด้วยกระเบื้อง ขนาด 20x40 ซม. (8"x16") ผลิตภัณฑ์ DURAGRES รุ่น ก่อแก้ว หรือเทียบเท่า
- ผนังห้องน้ำหญิง (ส่วนล่างบุสูง 3 แผ่น) บุด้วยกระเบื้อง ขนาด 40x40 ซม. (16"x16") ผลิตภัณฑ์ COTTO รุ่น โคเรช R/T หรือเทียบเท่า
- ผนังห้องน้ำหญิง (ส่วนบน) บุด้วยกระเบื้อง ขนาด 25x40 ซม. (10"x16") ผลิตภัณฑ์ COTTO รุ่น แทนเจอร์ริน ขาว PM HYG หรือเทียบเท่า
- 3.1.9 ก่อสร้างเคาน์เตอร์ ค.ส.ล.ที่ระดับเดิมและติดตั้ง top อ่างล้างหน้า top หน้าโถปัสสาวะชาย topหลังโถสุขภัณฑ์ด้วยหินแกรนิต (สีระบุภายหลัง)
- 3.1.10 ติดตั้งสุขภัณฑ์ ติดตั้งผนังห้องน้ำสำเร็จรูป แผ่น LFF ความหนาไม่น้อยกว่า 25 มม.พร้อมอุปกรณ์ผลิตภัณฑ์ Dolphin หรือเทียบเท่า
- โถปัสสาวะชายและฝักบัว ใช้ของเดิมติดตั้งตำแหน่งเดิม แฉกกันโถปัสสาวะชาย แผ่น LFF ความหนาไม่น้อยกว่า 25 มม.ผลิตภัณฑ์ Dolphin หรือเทียบเท่า
- โถส้วมแบบนั่งยองและฝักบัว ใช้ของเดิมติดตั้งตำแหน่งเดิม ระบุไว้ในห้องอาบน้ำ
- 3.1.11 ติดตั้งประตูUPVC และอุปกรณ์พร้อมทดสอบระบบต่างๆ ทำความสะอาดบริเวณห้องน้ำชาย-หญิง ชั้น1 และชั้น 2

4. ข้อกำหนดทั่วไป

- 4.1 หากรูปแบบหรือรายการใดมิได้ระบุในเอกสารชุดนี้ ให้ก่อสร้างตามแบบเดิมทุกประการ ทั้งนี้หากแบบหรือรายการใดที่ขัดแย้งกันหรือไม่ชัดเจน ให้ผู้รับจ้างเสนอปัญหาต่อนายช่างผู้ควบคุมงานและ/หรือคณะกรรมการตรวจรับจ้าง พิจารณาตัดสินก่อนดำเนินการก่อสร้างหรือติดตั้ง
- 4.2 แบบส่วนใดที่ปรากฏอยู่ในงานสถาปัตยกรรมแต่ไม่ปรากฏในแบบวิศวกรรมและจำเป็นต้องทำเพื่อประโยชน์ใช้สอยที่ดี เพื่อความถูกต้องตามหลักวิชาการที่ดีและเพื่อความสวยงาม ให้ผู้รับจ้างดำเนินการจัดทำโดยถือเป็นส่วนหนึ่งของสัญญา
- 4.3 ในกรณีที่แบบขัดแย้งกันให้ยึดถือแบบสถาปัตยกรรมเป็นหลัก
- 4.4 แบบบางส่วนจำเป็นต้องมีการแก้ไขเพื่อให้เหมาะสมตามเจตนารมณ์ของการใช้งานและตามกฎหมาย ผู้รับจ้างต้องให้ความร่วมมือในการแก้ไขทำ Shop Drawing และเตรียมดำเนินการให้สอดคล้องกัน
- 4.5 วัสดุอุปกรณ์ต่างๆที่จะนำมาใช้ รวมถึงกรรมวิธีการก่อสร้าง (Construction Method) ให้ผู้รับจ้างนำเสนอคณะกรรมการตรวจรับพัสดุพิจารณาเห็นชอบก่อนดำเนินการ

PROJECT : ปรับปรุงและซ่อมแซมห้องน้ำหญิง-ชาย ชั้น 1 และชั้น2

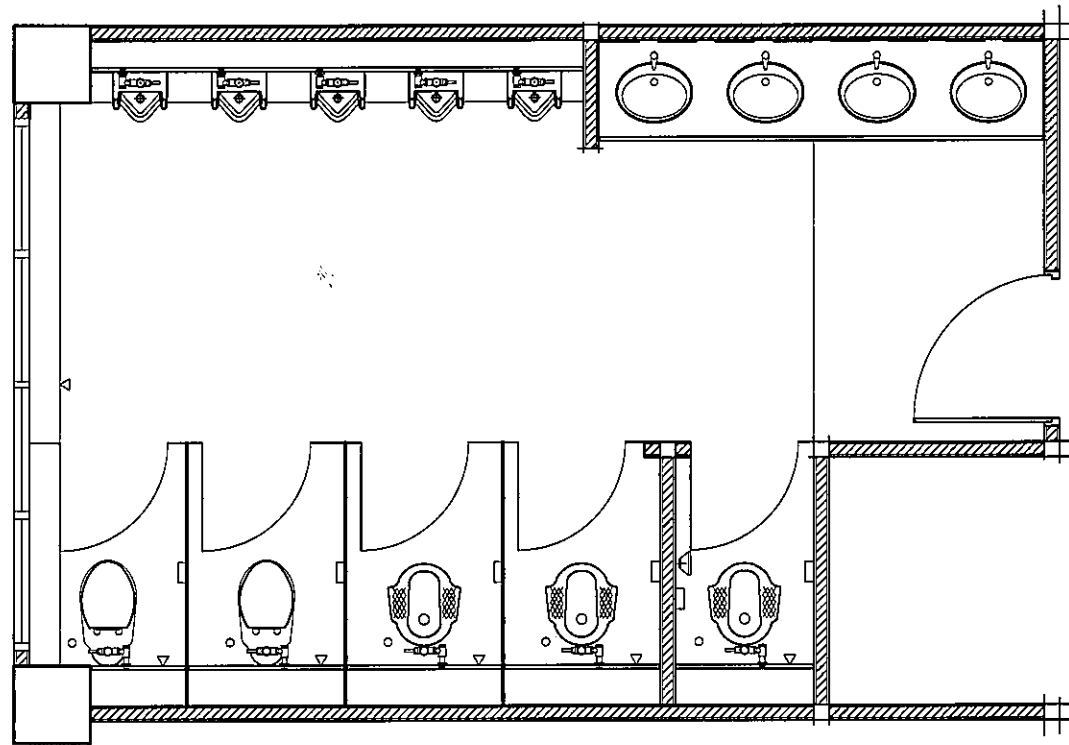
OWNED : กองปฏิบัติการสาธารณสุขกรมอนามัย

LOCATION : กรมอนามัย กระทรวงสาธารณสุข จังหวัดนนทบุรี

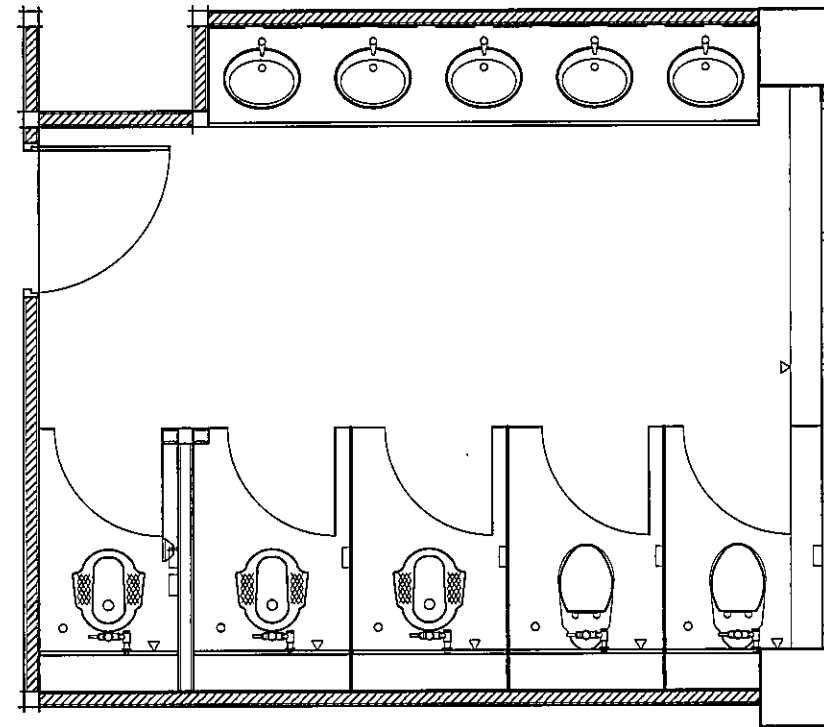
DRAWING : นายสืบสกุล บุญมาวงศ์

DRAWING TITLE : ข้อกำหนดและรายการประกอบแบบ

DRAWING NUMBER : A02/7



แบบแปลนพื้นห้องน้ำชายชั้น 1 และชั้น 2 (เดิม)
Scale 1:50



แบบแปลนพื้นห้องน้ำหญิงชั้น 1 และชั้น 2 (เดิม)
Scale 1:50

PROJECT NAME:
ปรับปรุงห้องน้ำชาย-หญิง ชั้น 1 และชั้น 2

OWNERS:
กองปฏิบัติการสาธารณสุขุรภระมาณัย
กรมอนามัย กระทรวงสาธารณสุข
จังหวัดนนทบุรี

ARCHITECTS:

STRUCTURE ENGINEERS:

SANITARY ENGINEERS:

ELECTRICAL ENGINEERS:

JOB CAPTAIN

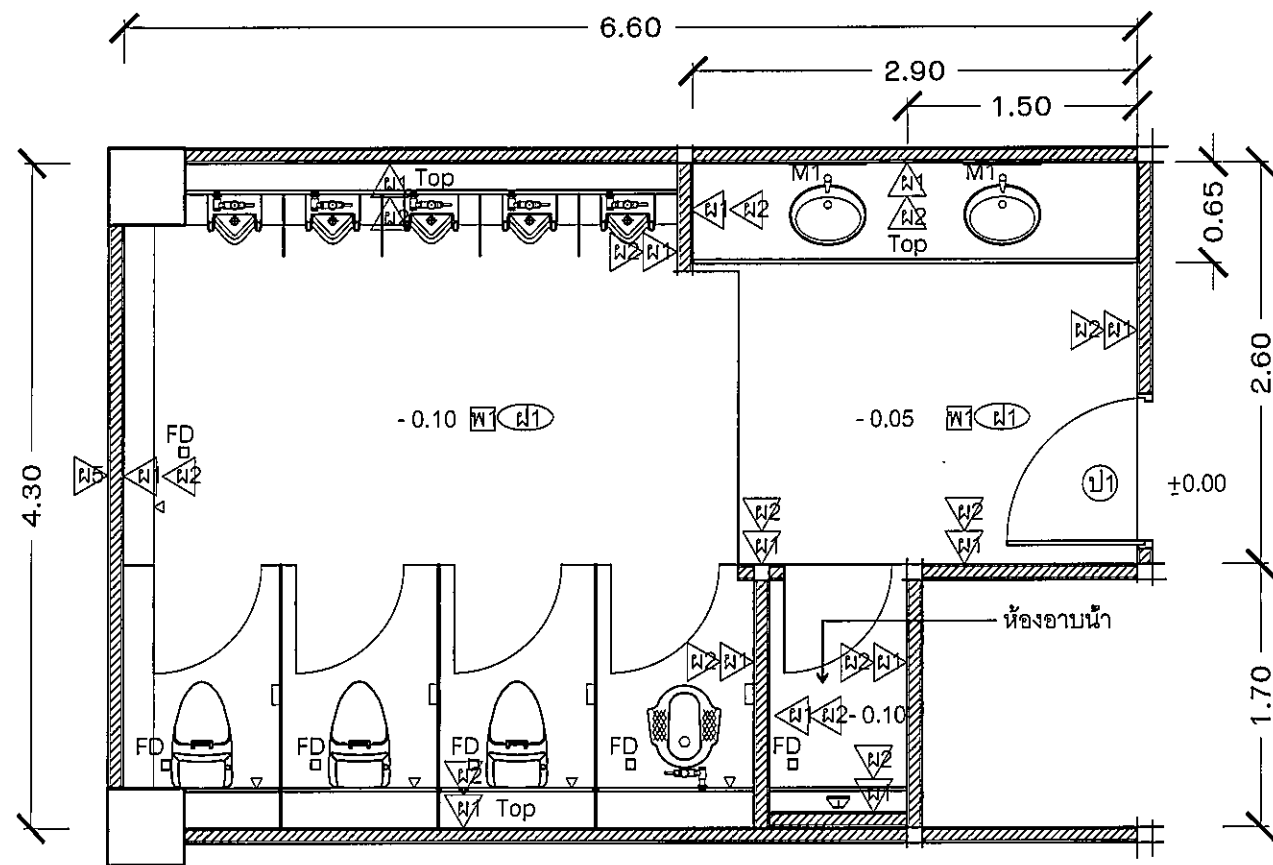
DRAWING TITLE:
แปลนห้องน้ำชายชั้น 1 และ 2 (เดิม)

REVISIONSUFFIX	
DATE.	DESRPTION.

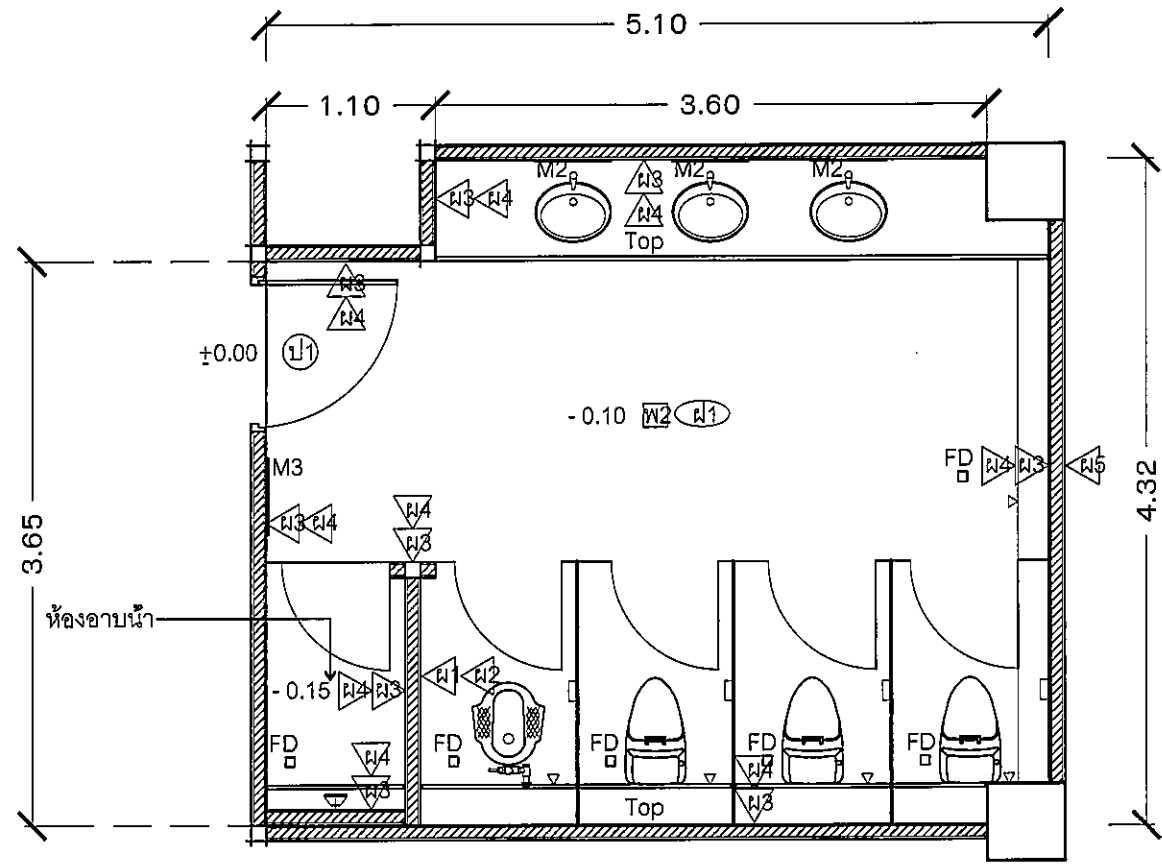
NOTE: USE ONLY WRITEN DIMENSION

ให้ใช้ตัวเลขที่กำหนดไว้เท่านั้น ห้ามวัดจากแบบ

DATE.	TOTAL DWG.	DWG NO.
		A 03
DRAWN BY.	นายสืบศักดิ์ บุญมาพร	
CHECKED BY.		
DRINCIPAL.		
DROJECT NO.		



แบบแปลนปรับปรุงห้องน้ำชายชั้น 1 และชั้น 2
Scale 1:50



แบบแปลนปรับปรุงห้องน้ำหญิงชั้น 1 และชั้น 2
Scale 1:50

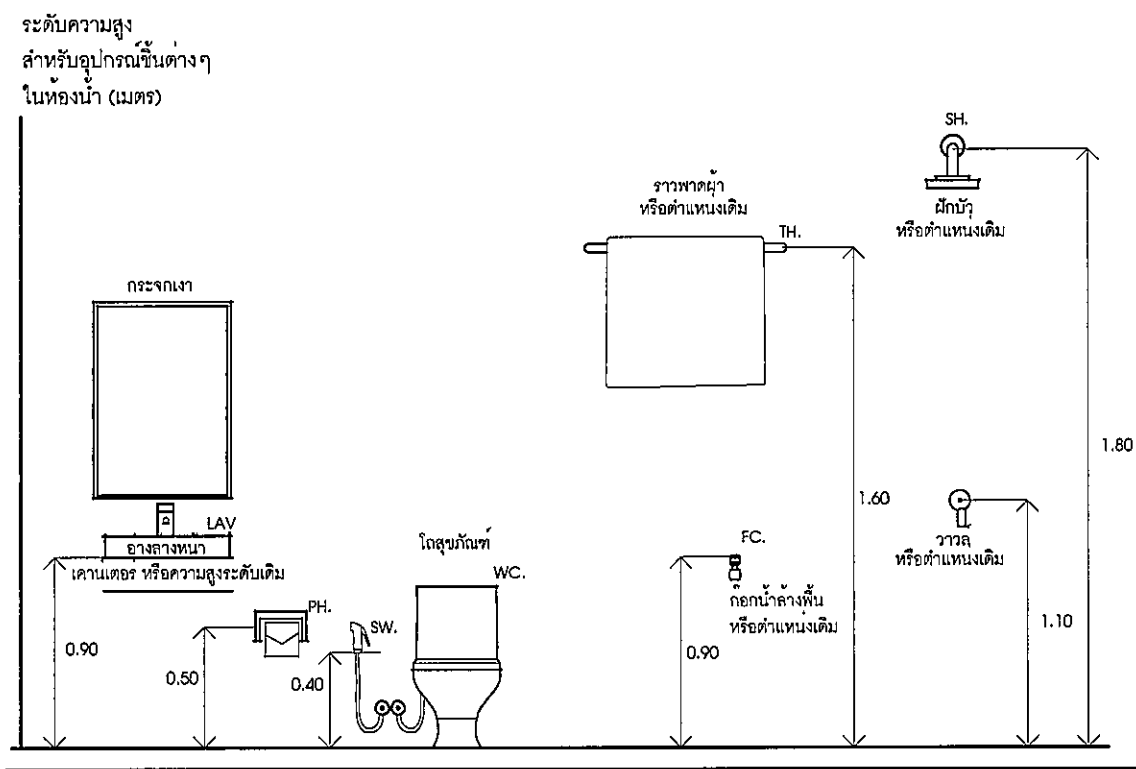
สัญลักษณ์ ความหมาย

- W1 พื้นกระเบื้องขนาด 40x40 ซม. (16"x16") ห้องน้ำชาย ชั้น 1 และชั้น 2 ผลิตภัณฑ์ COTTO รุ่น คาโมมายล์ เบบีบลู R/T หรือเทียบเท่า
- W2 พื้นกระเบื้องขนาด 40x40 ซม. (16"x16") ห้องน้ำหญิงชั้น 1 และชั้น 2 ผลิตภัณฑ์ COTTO รุ่น โคเรช R/T หรือเทียบเท่า
- M1 ผนังบุกระเบื้อง ขนาด 40x40 ซม. (16"x16") ห้องน้ำชายบุส่วนล่าง ผลิตภัณฑ์ COTTO รุ่น คาโมมายล์ เบบีบลู R/T (บุสูง 3 แผ่น ประมาณ 1.20 ม.) หรือเทียบเท่า
- M2 ผนังบุกระเบื้อง ขนาด 20x40 ซม. (8"x16") ห้องน้ำชายบุส่วนบน ผลิตภัณฑ์ DURAGRES รุ่น ก่อแก้ว หรือเทียบเท่า
- M3 ผนังบุกระเบื้อง ขนาด 40x40 ซม. (16"x16") ห้องน้ำหญิงบุส่วนล่าง ผลิตภัณฑ์ COTTO รุ่น โคเรช R/T (บุสูง 3 แผ่น ประมาณ 1.20 ม.) หรือเทียบเท่า
- M4 ผนังบุกระเบื้อง ขนาด 25x40 ซม. (10"x16") ห้องน้ำหญิงบุส่วนบน ผลิตภัณฑ์ COTTO รุ่น แทนเจอร์นิน ขาว PM HYG หรือเทียบเท่า
- M5 ผนังก่ออิฐมวลเบาฉาบปูนเรียบ ทาสี
- Top Topหินแกรนิต (ระบุสีและลายภายหลัง)
- D1 ฝ้าเพดาน ที-บาร์ ร้อยแผ่นฝ้านำมาทาสี แล้วติดตั้งระดับเดิม
- P1 ประตูบานเปิด ยูพีวีซี ขนาด 0.90x2.00 ม. (ลูกบิดแบบก้านโยก)
- FD ประตูกระจกทรงผองพร้อมที่ดักกลิ้น ฝ้าตะแกรงรูปทรงสี่เหลี่ยมจัตุรัส (ติดตั้งตำแหน่งเดิม) ผลิตภัณฑ์ COTTO รุ่น CT6403Z2P(HM) หรือเทียบเท่า
- M1 กระจกเงาส่องหน้าห้องน้ำชาย
- M2 กระจกเงาส่องหน้าห้องน้ำหญิง
- M3 กระจกเงาห้องน้ำหญิง

รายการสุขภัณฑ์ห้องน้ำ

- 1 โถส้วมนั่งราบสุขภัณฑ์ 1 ชั้น ผลิตภัณฑ์ AMERICAN STANDARD รุ่น TF-2033SC-WT-0(SOFT)สีขาว หรือเทียบเท่า
- 2 โถส้วมแบบนั่งยอง (โถและปลั๊วาล์วเดิม)
- 3 โถปัสสาวะชายเคลือบขาว (โถและปลั๊วาล์วเดิม)
- 4 แผงกันปัสสาวะชาย แผ่น LFF ความหนาไม่น้อยกว่า 25 มม. ผลิตภัณฑ์ Dolphin หรือเทียบเท่า (ระบุสีภายหลัง)
- 5 อ่างล้างหน้าชนิดวางบนเคาน์เตอร์ ผลิตภัณฑ์ MOYA VB-660 สีขาวและอุปกรณ์พร้อมก๊อกเดี่ยวอัตโนมัติ ทรงสูง(ใช้ไฟฟ้า) ผลิตภัณฑ์ COTTO CT5703Y(AC) สายน้ำดี หรือเทียบเท่า
- 6 ฝักบัวสายอ่อน 1 ฟังก์ชัน ผลิตภัณฑ์ KASSA รุ่น KS-A05/C-SET โครเมียม วาล์วฝักบัว COTTO รุ่นCT1251(HM) โครเมียม หรือเทียบเท่า
- 7 สายฉีดชำระ COTTO CT9912#CR(HM) หรือเทียบเท่า
- 8 ราวแขวนผ้าเดียว 60 ซม. Ovia (โอเวีย) สีดำ Englefield รหัส K-28845X-BL หรือเทียบเท่า
- 9 ก๊อกน้ำล้างพื้นติดผนัง ชนิดสวมต่อสายยาง PM1036Q64(HM) รุ่น COSMOS หรือเทียบเท่า
- 10 ตะแกรงกันกลิ่น ผลิตภัณฑ์ COTTO CT6403Z2P(HM) หรือเทียบเท่า
- 11 STOP VALVE สแตนเลสสำหรับอ่างล้างหน้า แบบ 1 ทางน้ำออก ผลิตภัณฑ์ KASSA รุ่น KS-AV03 (ติดอ่างล้างหน้า 10 อัน ติดข้างโถส้วมนั่งยอง 4 อัน) หรือเทียบเท่า
- 12 STOP VALVE แบบ 2 ทาง ผลิตภัณฑ์ MIRKO KS1907 สีสแตนเลสชาติน (สำหรับโถสุขภัณฑ์และสายฉีดชำระ 12 อัน) หรือเทียบเท่า
- 13 ผนังห้องน้ำสำเร็จรูป แผ่น LFF ความหนาไม่น้อยกว่า 25 มม. ผลิตภัณฑ์ Dolphin หรือเทียบเท่า (ระบุสีภายหลัง)
- 14 M1 กระจกเงาส่องหน้าห้องน้ำชาย ผลิตภัณฑ์ KASSA SY-2009 ทรงยู หรือเทียบเท่า
- 15 M2 กระจกเงาส่องหน้าห้องน้ำหญิง ผลิตภัณฑ์ KASSA SY-2 ทรงกลม หรือเทียบเท่า
- 16 M3 กระจกเงาห้องน้ำหญิง ผลิตภัณฑ์ KASSA SY-003 ทรงสี่เหลี่ยมผืนผ้า หรือเทียบเท่า

PROJECT NAME: ปรับปรุงห้องน้ำชาย-หญิง ชั้น 1 และชั้น 2		
OWNERS: กองปฏิบัติการสาธารณสุขุภคณนาถ กรมอนามัย กระทรวงสาธารณสุข จังหวัดนนทบุรี		
ARCHITECTS:		
STRUCTURE ENGINEERS:		
SANITARY ENGINEERS:		
ELECTRICAL ENGINEERS:		
JOB CAPTAIN		
DRAWING TITLE: แบบปรับปรุงห้องน้ำชายชั้น 1 และ 2		
REVISIONSUFFIX		
DATE	DESRPTION.	
NOTE: USE ONLY WRITTEN DIMENSION		
ให้ใช้ค่าตัวเลขที่กำหนดไว้เท่านั้น ห้ามวัดจากแบบ		
DATE	TOTAL DWG.	DWG NO.
		A 04
DRAWN BY.	นายสิริพงศ์ บุญนวรรค์	
CHECKED BY.		
DRINCIPAL.		
DROJECT NO.		



มาตรฐานการติดตั้งสุขภัณฑ์

PROJECT NAME:

ปรับปรุงห้องน้ำชาย-หญิง ชั้น 1 และชั้น 2

OWNERS:

กองปฏิบัติการสาธารณสุขกรมอนามัย
กรมอนามัย กระทรวงสาธารณสุข
จังหวัดนนทบุรี

ARCHITECTS:

STRUCTURE ENGINEERS:

SANITARY ENGINEERS:

ELECTRICAL ENGINEERS:

JOB CAPTAIN

DRAWING TITLE:

มาตรฐานการติดตั้งสุขภัณฑ์

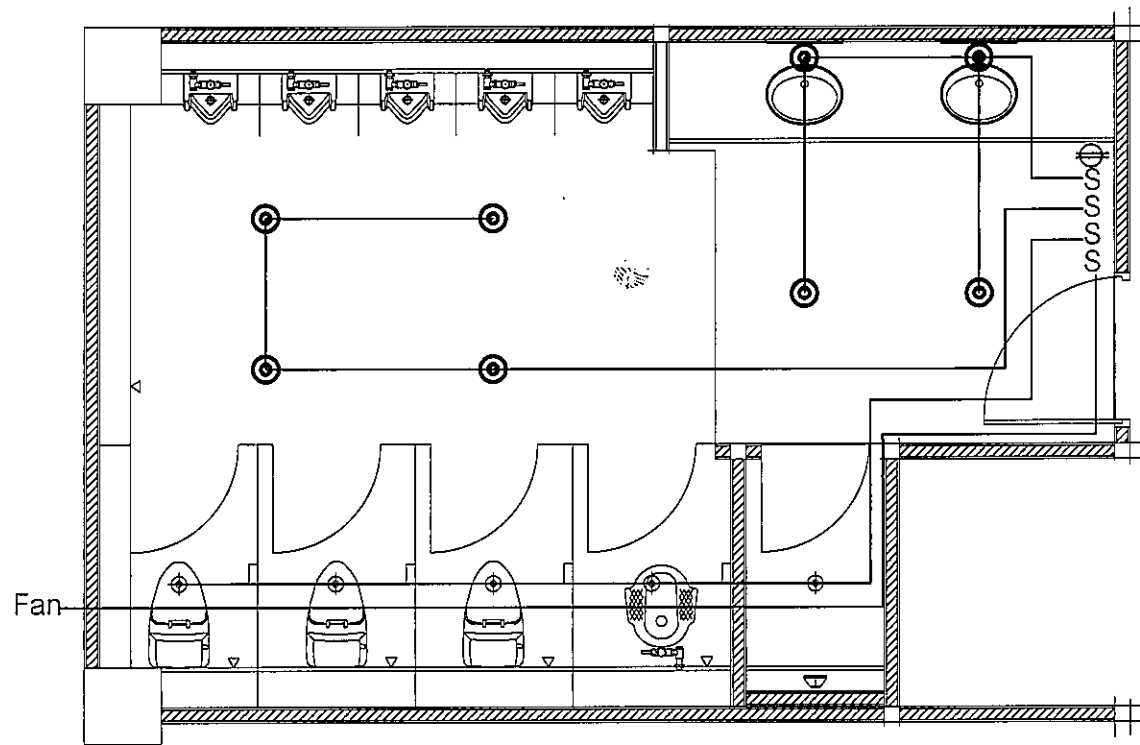
REVISIONSUFFIX

DATE. DESCRIPTION.

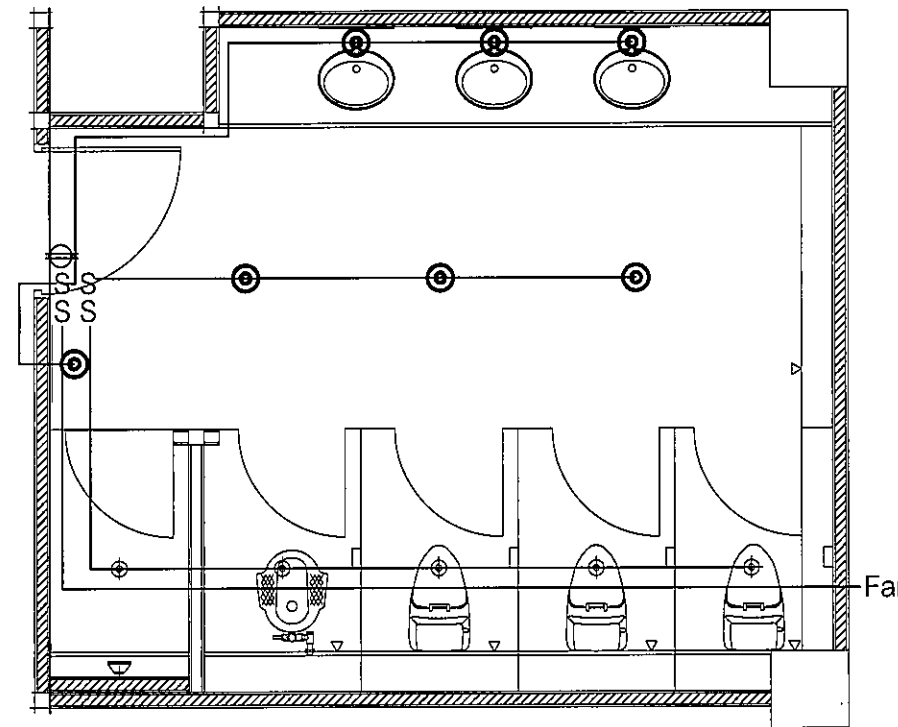
NOTE: USE ONLY WRITTEN DIMENSION

ให้ใช้คำตัวเลขที่กำหนดไว้เท่านั้น ห้ามวัดจากแบบ

DATE.	TOTAL DWG.	DWG NO.
		A 05
DRAWN BY.	นายสืบศักดิ์ บุญธรรม	
CHECKED BY.		
DRINCIPAL.		
DROJECT NO.		



แบบแปลนไฟฟ้าห้องน้ำชายชั้น 1 และชั้น 2
Scale 1:50



แบบแปลนไฟฟ้าห้องน้ำหญิงชั้น 1 และชั้น 2
Scale 1:50

- | สัญลักษณ์ | ความหมาย |
|-----------|--|
| S | สวิตช์เปิด - ปิด ทางเดียว |
| ⊖ | เต้ารับ (ปลั๊กไฟ) |
| ⊕ | ดวงโคม ดาวไลน์ หลอด LED 9 W ขนาด 4 นิ้ว |
| ⊙ | ดวงโคม ดาวไลน์ หลอด LED 15 W ขนาด 6 นิ้ว |
| Fan | พัดลมระบายอากาศ (ตำแหน่งติดตั้ง ระบุภายหลัง) |

PROJECT NAME:

ปรับปรุงห้องน้ำชาย-หญิง ชั้น 1 และชั้น 2

OWNERS:

กองปฏิบัติการสาธารณสุขกรมอนามัย
กรมอนามัย กระทรวงสาธารณสุข
จังหวัดนนทบุรี

ARCHITECTS:

STRUCTURE ENGINEERS:

SANITARY ENGINEERS:

ELECTRICAL ENGINEERS:

JOB CAPTAIN

DRAWING TITLE:

แปลนไฟฟ้า ห้องน้ำชาย-หญิง ชั้น 1 และชั้น 2

REVISIONSUFFIX

DATE.	DESSRIPTION.

NOTE: USE ONLY WRITTEN DIMENSION

ให้ใช้ค่าตัวเลขที่กำหนดไว้เท่านั้น ห้ามวัดจากแบบ

DATE.	TOTAL DWG.	DWG NO.
		E 01
DRAWN BY.	นายสืบศักดิ์ บุญหาญวิเศษ	
CHECKED BY.		
DRINCIPAL.		
PROJECT NO.		